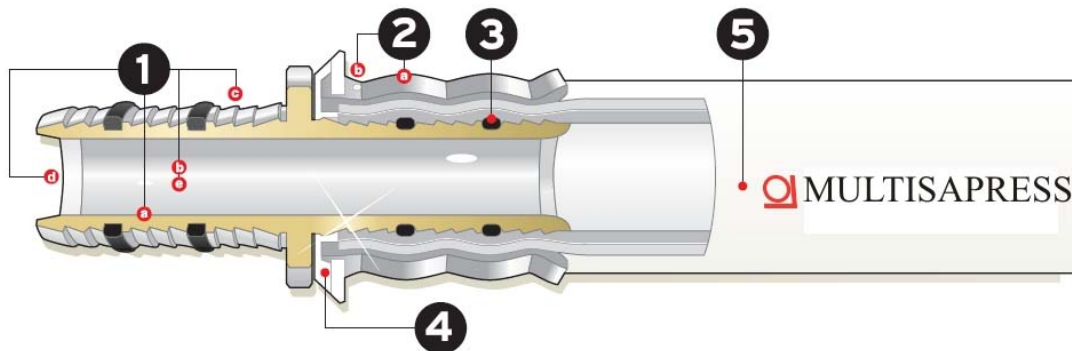


Informe técnico – Datos técnicos piezas MULTISAPRESS

Realizado por: Dpto. Técnico
Fecha realización: 12/01/10
Nivel: 0
Fecha edición: -



Los accesorios MULTISAPRESS, están diseñados para ser combinados a la perfección con las tuberías MULTISAPRESS, teniendo en cuenta las tolerancias de las mismas, con el fin de que encajen a la perfección.



1. Accesorio

- Latón CW617N y CW614N, material de primera calidad según estándares europeos.
- Perfil en diente de sierra: Óptima unión entre accesorio y tubería
- Bisel de entrada: Minimiza las pérdidas de carga del accesorio, su diseño está optimizado para evitar el desprendimiento de la capa límite en condiciones de flujo estacionario. De esta forma se evitan las pérdidas de carga y la posible cavitación en el accesorio
- Óptimo mecanizado para garantizar una rugosidad mínima y evitar las incrustaciones y pérdidas de carga.

2. Casquillo

- Acero inoxidable AISI 304, resistente a cualquier agente químico existente en la obra
- Testigos de posicionamiento: Seguridad en el montaje pudiéndose comprobar que el tubo se encuentra en la posición correcta antes de realizar el prensado

3. Junta tórica

- EPDM de alta compresión, fabricada según EN 681-1 y 681-2: Estanqueidad garantizada gracias a su grosor y resistencia a la fatiga. Apta para su uso alimentario de acuerdo con la norma DVGW W270

4. Junta portacasquillo

- Hecha de polipropileno para evitar el par galvánico que podría aparecer entre el aluminio del tubo y el latón del accesorio
- Mantiene el casquillo en el lugar idóneo para que la tubería se introduzca en el accesorio garantizando una unión fiable y de garantía.
- Sirve de guía para el prensado

5. Tubería

- Tubería MULTISAPRESS